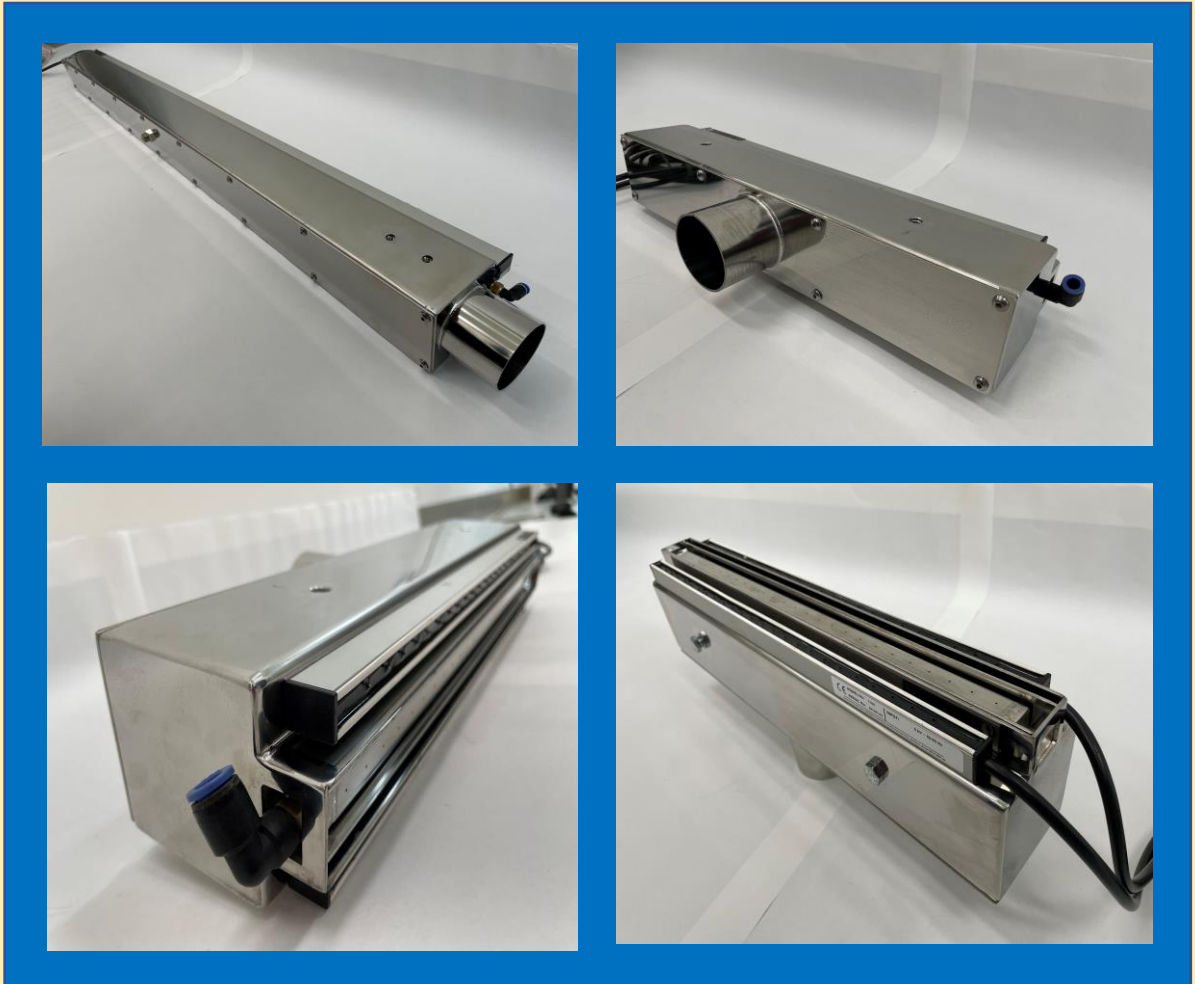


NON-CONTACT CLEAN

PRO-CLEAN



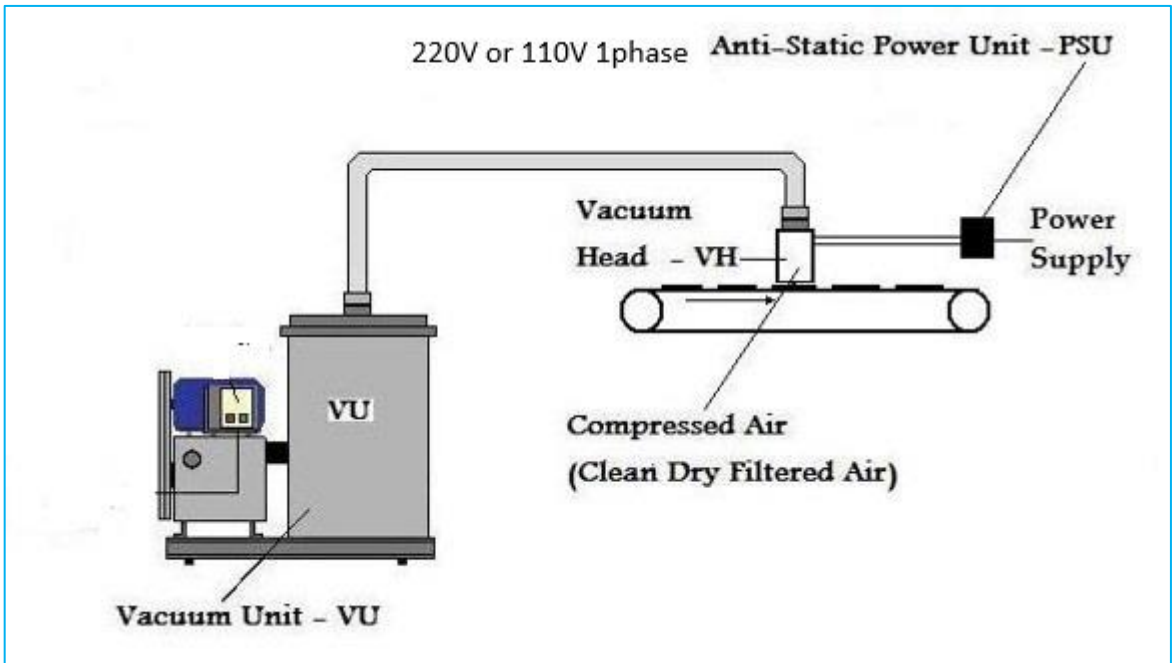
BLUE  PARK

INDEX

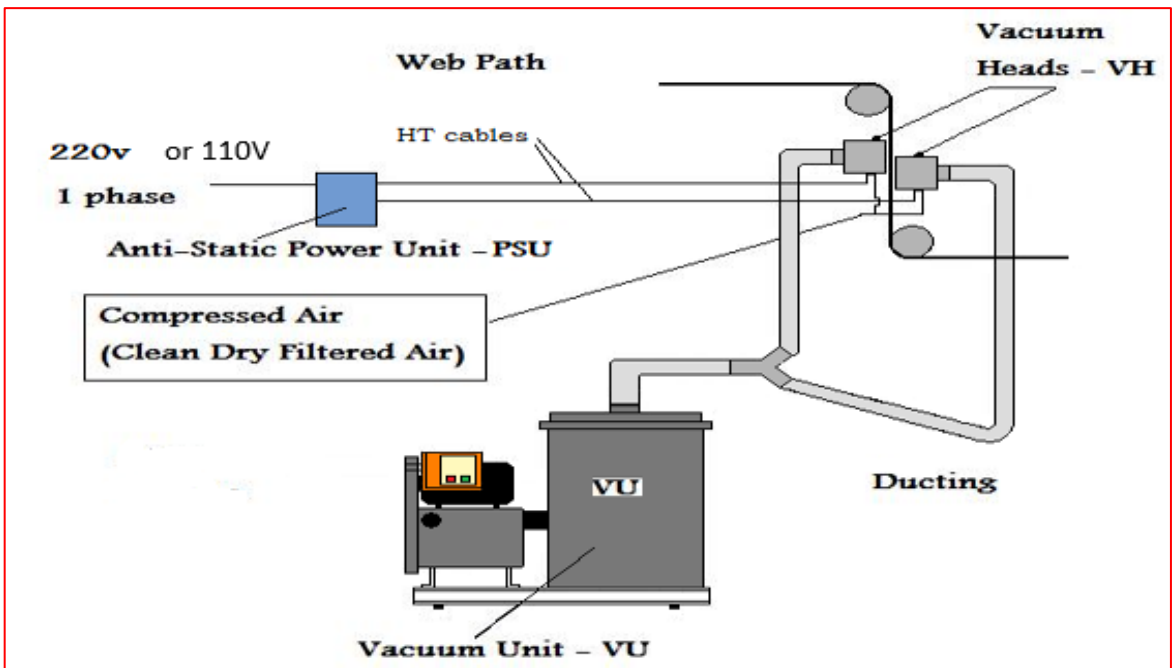
- 1)Quick Installation Drawings -----
- 2)System Component -----
- 3)Non-contact Clean Principle-----
- 4)Operater's quide -----
- 5)System Maintenance-----
- 6)A/S and Warranty-----

Quick Installation Drawings

1) Single sided cleaner

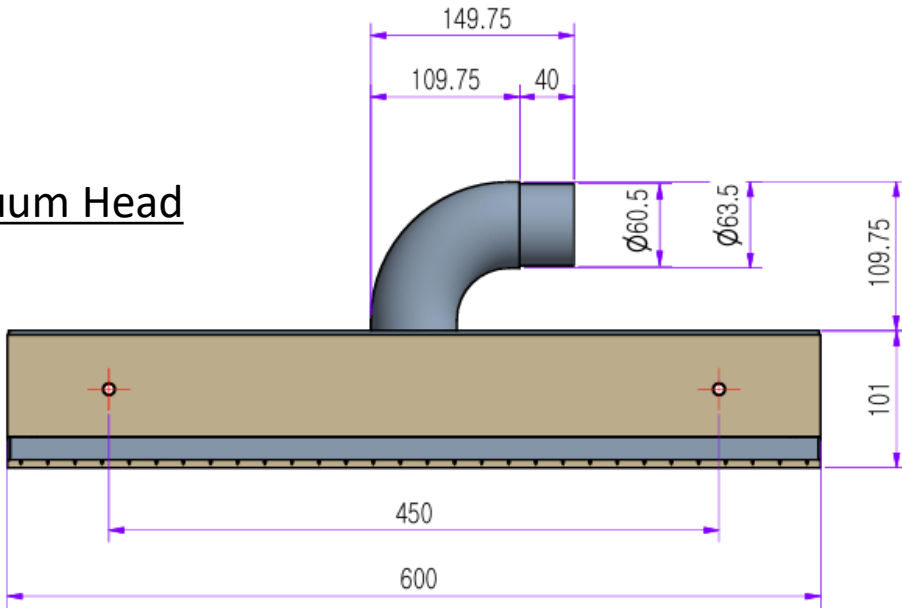


2) Double sided cleaner



System Component

Vacuum Head



Anti-static bar power unit



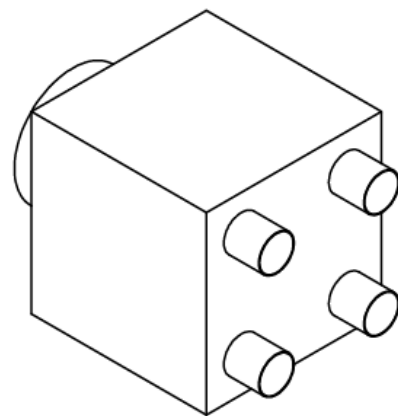
Anti-static bar
1100-S



HP50-2



Duct and Clip



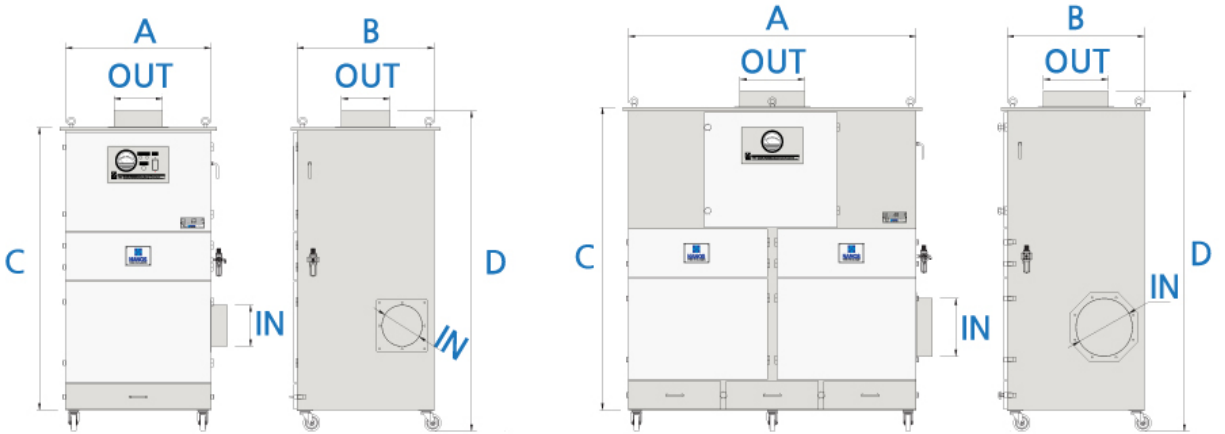
Duct distributor

System Component

Dust collectors

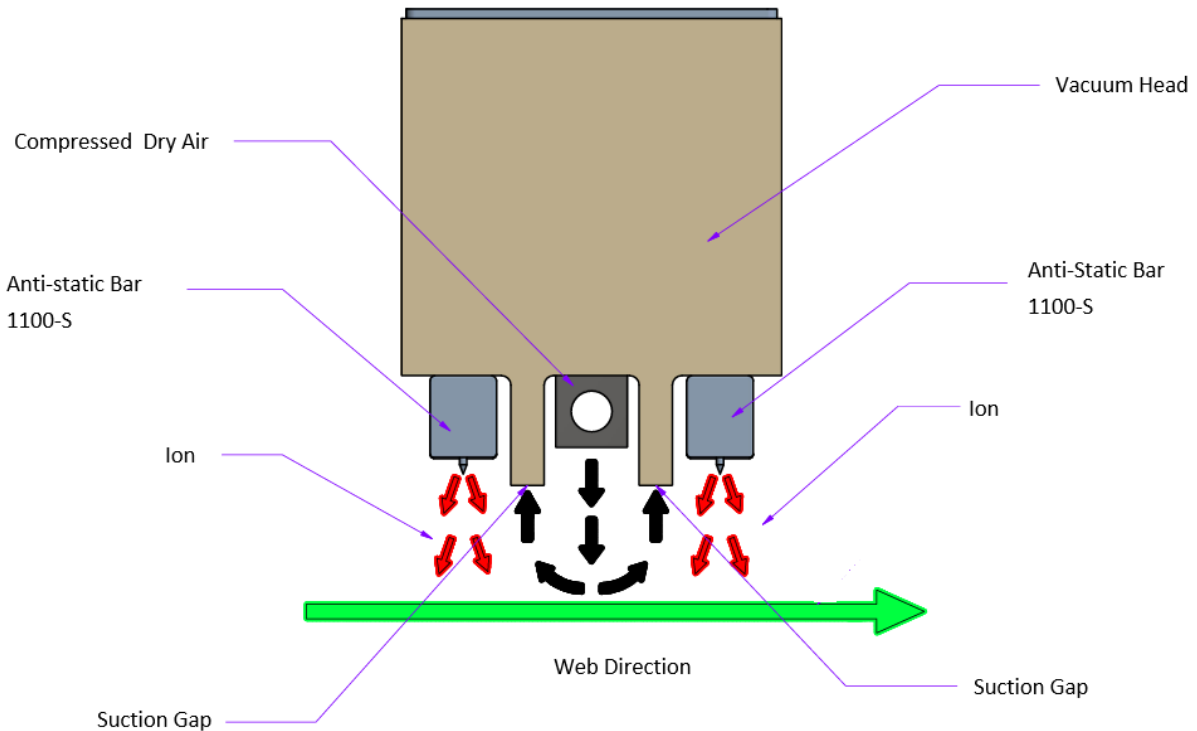


제품사양



| 모델명 | 풍량 (m^3/min) | 정압 ($mmAq$) | 출력 (Kw) | 필터 | | | 크기 | | | | | | 중량 (Kg) |
|--------|---------------------|------------------|------------|------|-------|-----------|------|-----|------|------|---------|----------|------------|
| | | | | Q'ty | 면적 | 재질 | A | B | C | D | IN(f) | out(f) | |
| NA-10 | 12 | 200 | 0.75 | 6 | 6.75 | POLYESTER | 650 | 650 | 1360 | 1543 | 125 | 150 | 154 |
| NA-20 | 25 | 230 | 1.5 | 6 | 11.25 | | 650 | 650 | 1610 | 1793 | 150 | 200 | 190 |
| NA-30 | 40 | 230 | 2.2 | 9 | 16.9 | | 770 | 770 | 1610 | 1838 | 200 | 250 | 203 |
| NA-50 | 60 | 230 | 3.7 | 12 | 22.5 | | 900 | 850 | 1710 | 1938 | 250 | 300 | 250 |
| NA-75 | 80 | 250 | 5.5 | 18 | 33.75 | | 1350 | 850 | 1840 | 2068 | 300 | 350 | 485 |
| NA-100 | 100 | 250 | 7.5 | 24 | 45 | | 1780 | 850 | 1860 | 2088 | 350 | 400 | 578 |
| NA-150 | 160 | 250 | 5.5 x 2EA | 24 | 72 | | 1780 | 850 | 2160 | 2388 | 400 | 450 | 700 |
| NA-200 | 200 | 250 | 7.5 x 2EA | 24 | 87.36 | | 1940 | 850 | 2160 | 2388 | 450 | 500 | 770 |

Non-Contact Clean Principle



- 1) 필름이나 플라스틱에 이물제거를 하기 위해서는 공기를 흡입하는 힘에 영향을 받지 않도록 텐션이나 흡입력에 움직이지 않는 고정된 제품이어야 합니다.
- 2) 양쪽의 정전기제거장치에 의해서 플라스틱의 정전기를 제거 하며, 가운데 압축공기로 (compressed air) 먼지나 이물을 날리면서 날린 먼지나 이물이 바로 흡입하는 양쪽의 갭에(2~2.5mm) 집진기의 진공흡입으로 이물과 먼지가 제거 됩니다
- 3) 흡입된 먼지는 집진기에 포집이 됩니다

Operator's Guide

- 1) 정전기제거장치의 전원을 켭니다.
- 2) 압축공기를 1~3 Bar 의 공기량을 필름에 따라서 레귤레이터로 조절합니다
- 3) 필름과 흡입 갭의 거리 2~3mm 거리로 조정한다.
- 4) 집진기나 흡입팬의 전원을 켜고 작동시킵니다.
- 5) 필름 상태에 따라서 집진기나 흡입팬를 인버터나 댐퍼로 조정한다.

Cleaner Maintenance

- 1) 한달에 한번 정전기 제거장치 전극(핀)주변을 IPA (알코올)과 브러쉬 를 사용해서 청소한다.
- 2) 집진기나 흡입팬의 필터 관리를 합니다.

A/S 및 warranty

- 1) 정전기제거장치는 바와 파워는 보증기간 2년입니다.
- 2) 집진기나 팬은 보증기간 1년입니다
- 3) A/S 는 블루스파크 에서 담당합니다 .
- 4) 고객의 실수나 유책으로는 유상수리를 원칙으로 합니다.